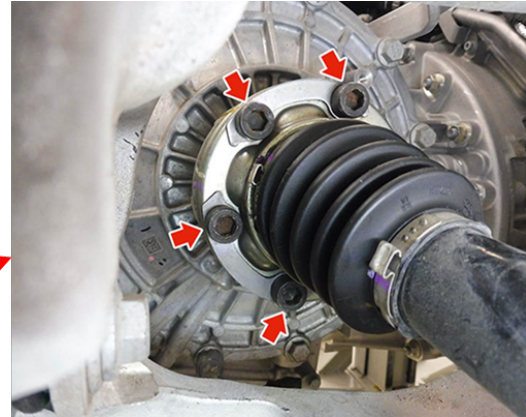
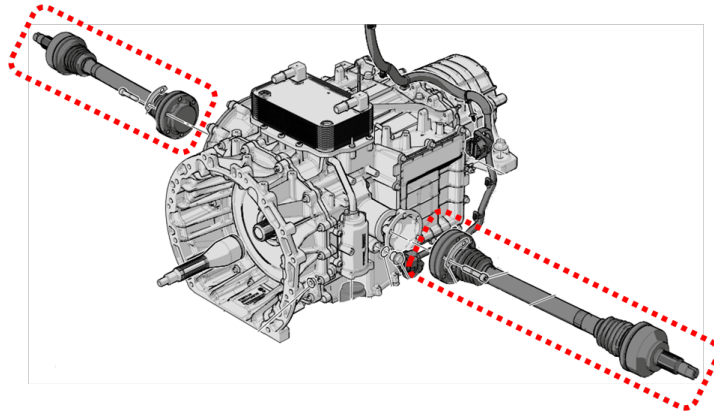


改善箇所説明図



左右アクスルシャフト、および
取り付けボルト(片側6本ずつ)



不具合の内容

リアアクスルシャフトにおいて、接続部に使用するシールガスケットの設計が不適切なため、駆動トルクが激しく変動するような状況の際、接続部内部のシールガスケットが回転方向にわずかにずれ動くことがある。そのため、接続部のボルトに負荷がかかり、最悪の場合、そのボルトが折損して脱落するおそれがある。

改善措置の内容

全車両、シールガスケットを対策品に変更したリアアクスルシャフトに交換する。また、取付ボルトを新品に交換する。

注： は対策する部品を示す

作業終了の識別

車台番号打刻 (VIN プレート) の 3 桁目上部に白色のペイントを塗布する。